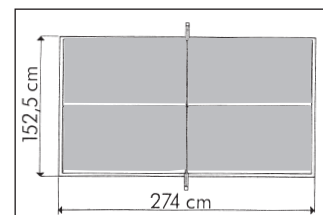
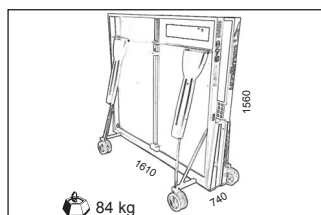
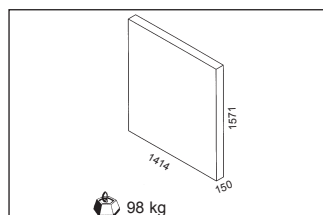




## PRO 540 OUTDOOR



Réf 125405

Outdoor Bleu / Blue / Blau / Blauw / Blu / Azul

**F**

Notice de montage et d'utilisation

Document à conserver

**GB**

Assembly and operating instructions

Please keep for future reference

**D**

Benutzung und Montageanleitung

Das Document ist aufzubewahren

**NL**

Gebruik en montage aawijzingen

Goed bewaren

**I**

Istruzioni di montaggio e di utilizzo

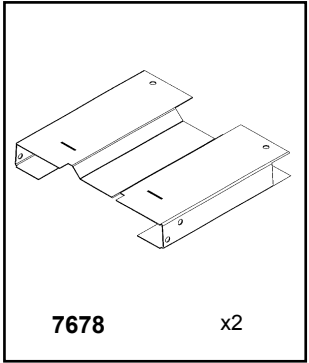
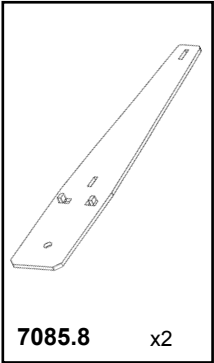
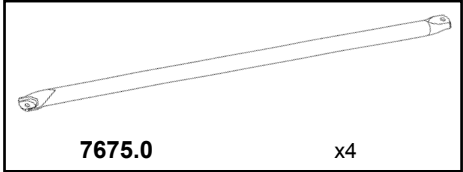
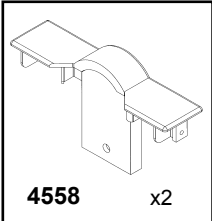
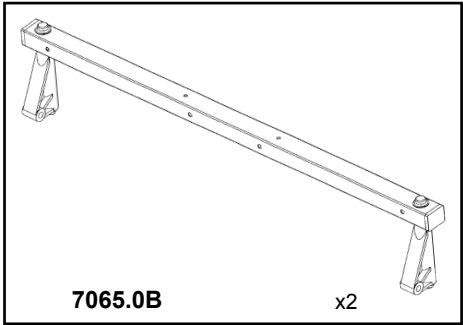
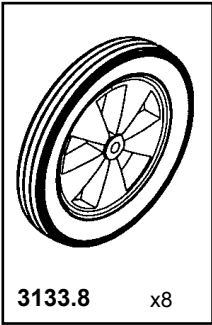
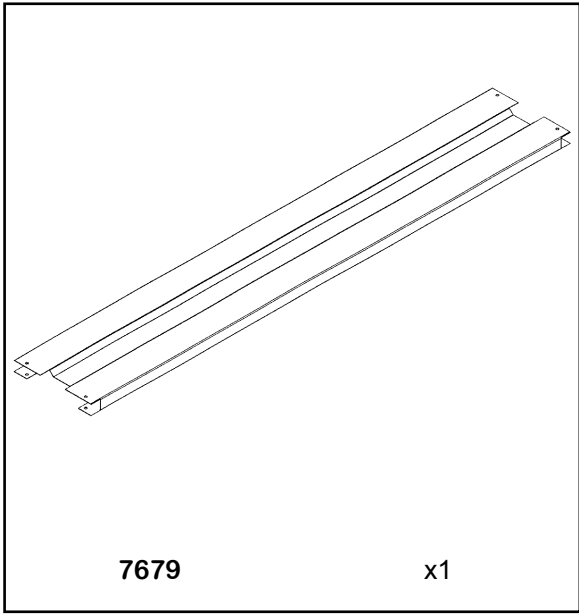
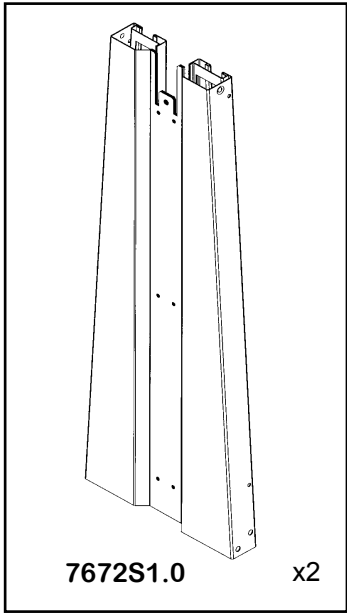
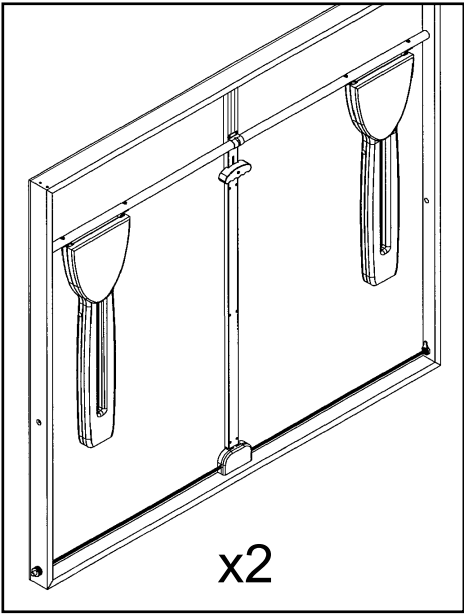
Documento da conservare




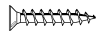





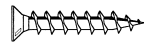



**SP**

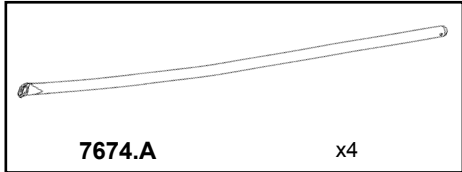
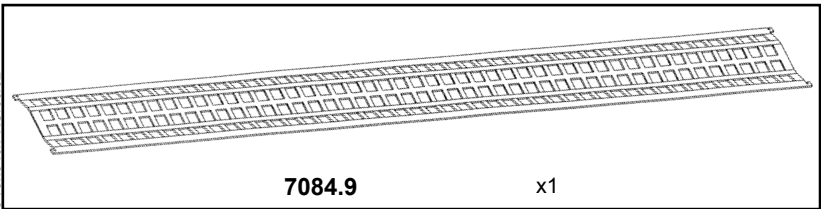
Instrucciones de montaje y de utilizacion

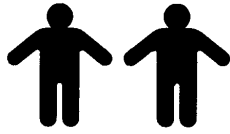
Documento a conservar

<b>CONTENU DU COLIS</b>	<b>THIS BOX CONTAINS</b>	<b>INHALT DES PAKETS</b>
<b>INHOUD VAN DE DOOS</b>	<b>CONTENUTO DEL CARTONE</b>	<b>CONTENIDO DEL PAQUETE</b>



<b>2709</b>	
<p><b>1121X4</b></p>  <p>Ø8 <b>1121</b> x4</p>	<p><b>1709X4</b></p>  <p>Ø6x35 <b>1709</b> x4</p>
<p><b>1033X4</b></p>  <p>Ø8x80 <b>1033</b> x4</p>	<p><b>1402X4</b></p>  <p>Ø4x20 <b>1402</b> x4</p>
<p><b>1705X10</b></p>  <p>Ø6x16 <b>1705</b> x10</p>	<p><b>1830X4</b></p>  <p>Ø6x35 <b>1830</b> x4</p>
<p><b>1291X8</b></p>  <p>Ø6x12x1.2 <b>1291</b> x8</p>	<p><b>1296X4</b></p>  <p>Ø6x15x21 <b>1296</b> x4</p>
<p><b>1120X8</b></p>  <p>Ø6 <b>1120</b> x8</p>	<p><b>1510X8</b></p>  <p>Ø6x40 <b>1510</b> x8</p>
<p><b>1124X14</b></p>  <p>Ø6 <b>1124</b> x14</p>	<p><b>1711X4</b></p>  <p>Ø6x45 <b>1711</b> x4</p>
	<p><b>2343X1</b></p>  <p><b>2343</b> x1</p>



**MONTAGE****ASSEMBLY****MONTAGE****MONTAGE****MONTAGGIO****MONTAJE**

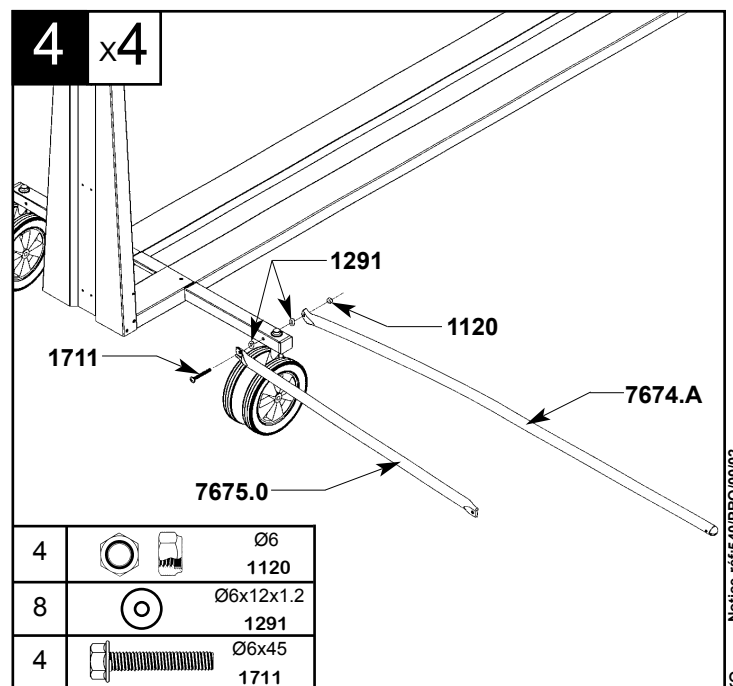
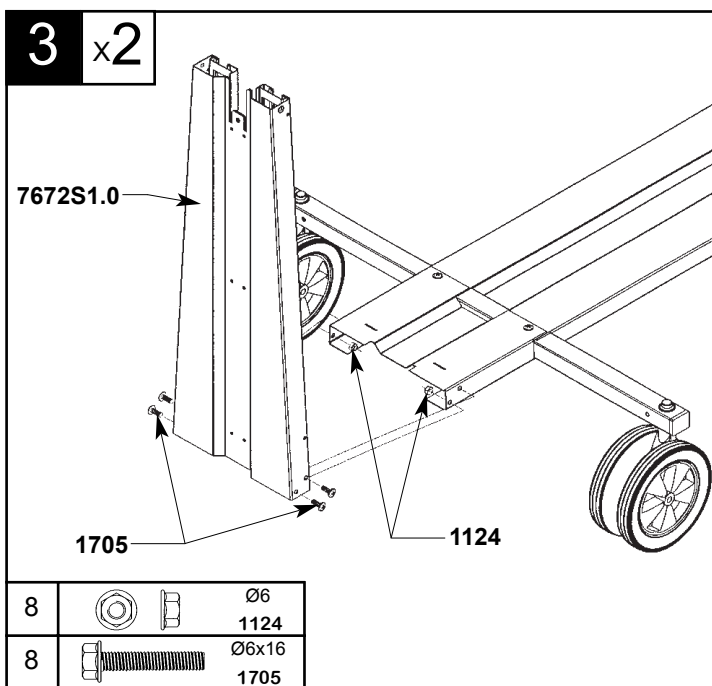
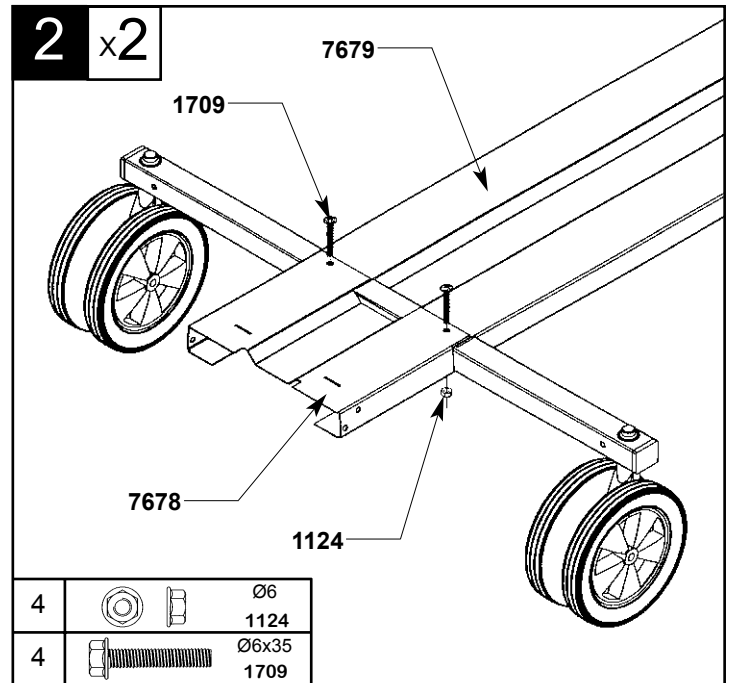
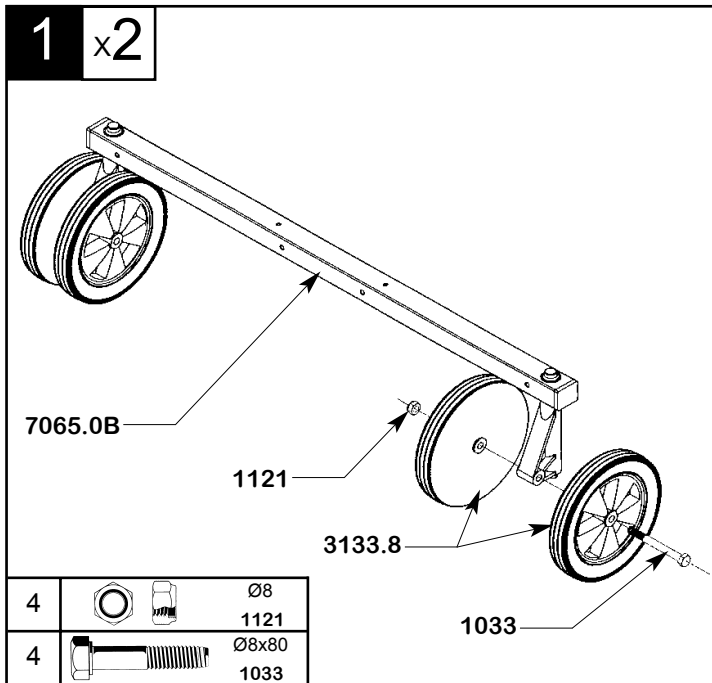
Montage de toutes les phases à 2 personnes.  
 Assembly during all stages with 2 people.  
 Für die Montage sind 2 Personen von Vorteil.

Montage van alle fasen met 2 personen.  
 Il montaggio richiede 2 persone in tutte le fasi.  
 Montaje de todas las fases a 2 personas.

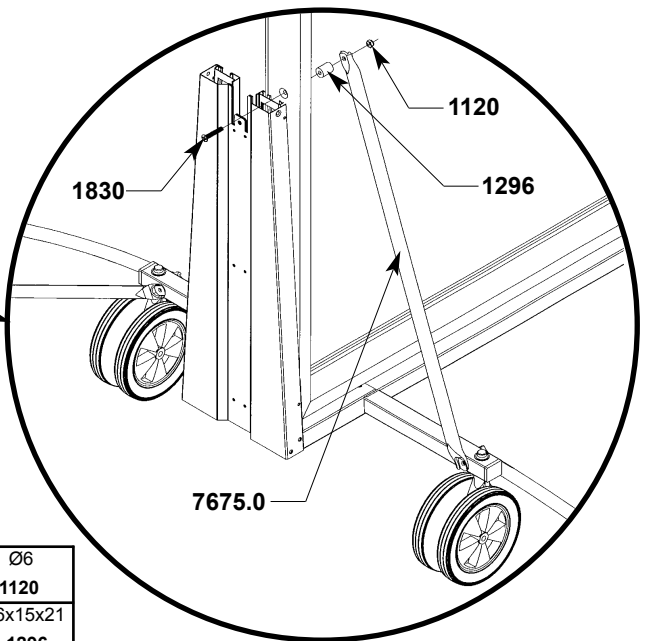
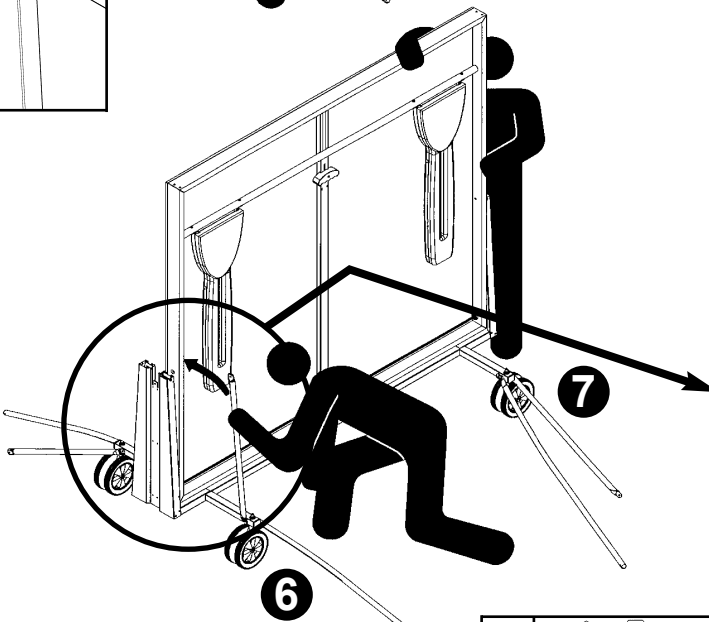
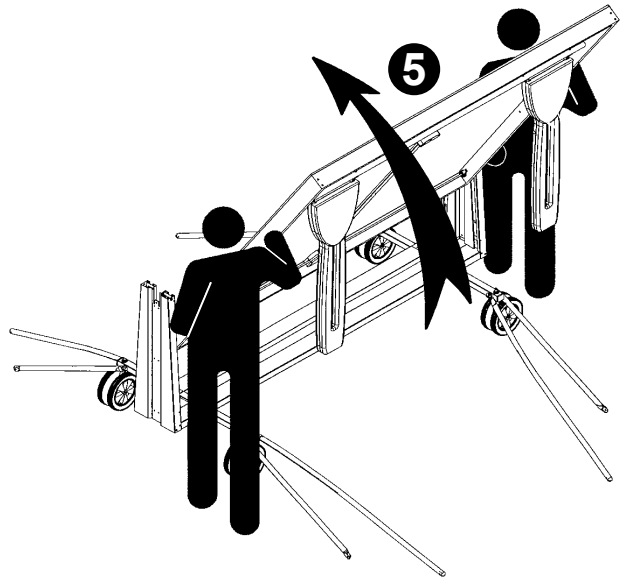
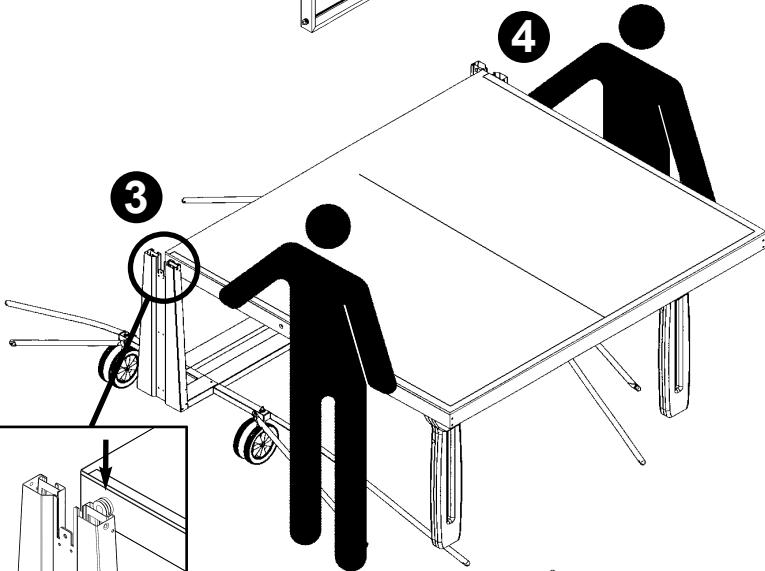
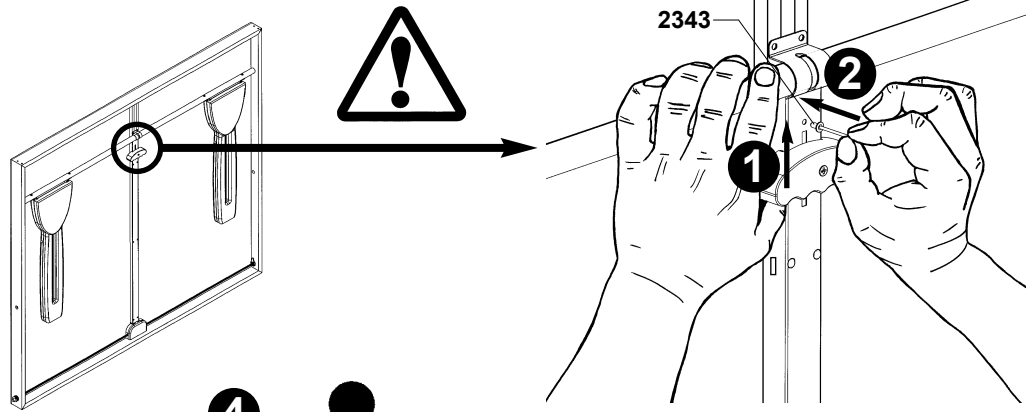
**x2**

Repetir l'opération (x) fois  
 Repeat operation (x) times  
 Wiederholen Sie diesen Vorgang (x) mal

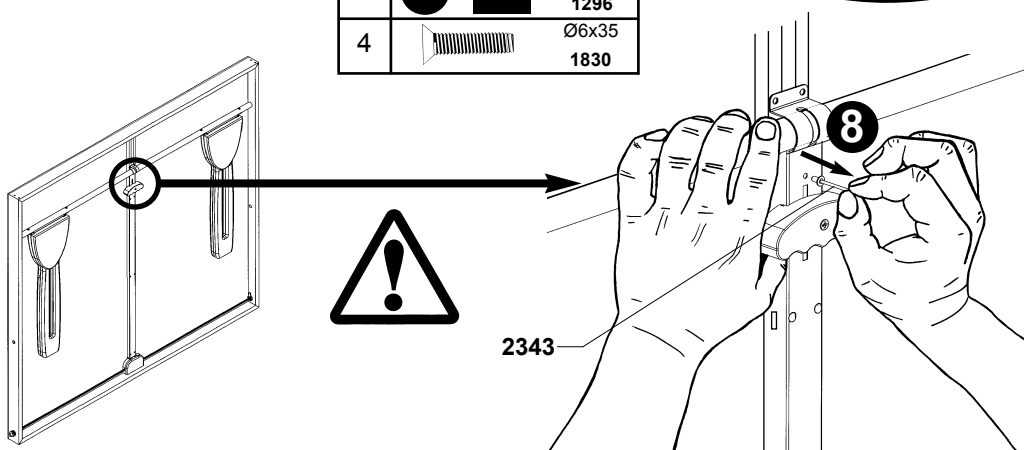
Deze handeling (x) maal herhalen  
 Operazione da ripetere (x) volte  
 Repetir la operacion (x) veces

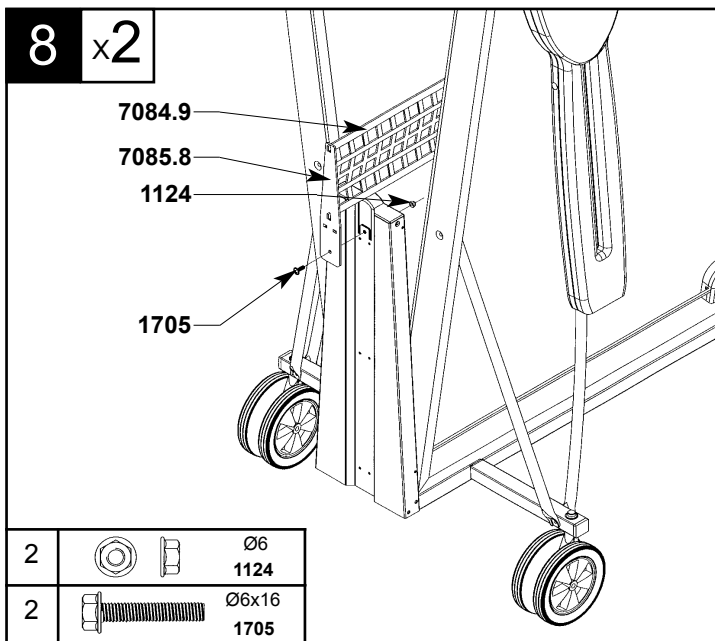
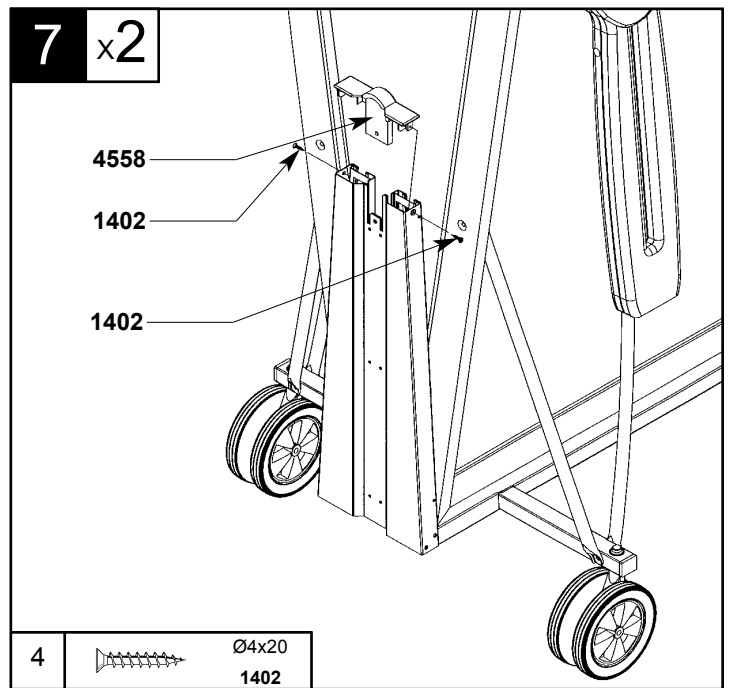
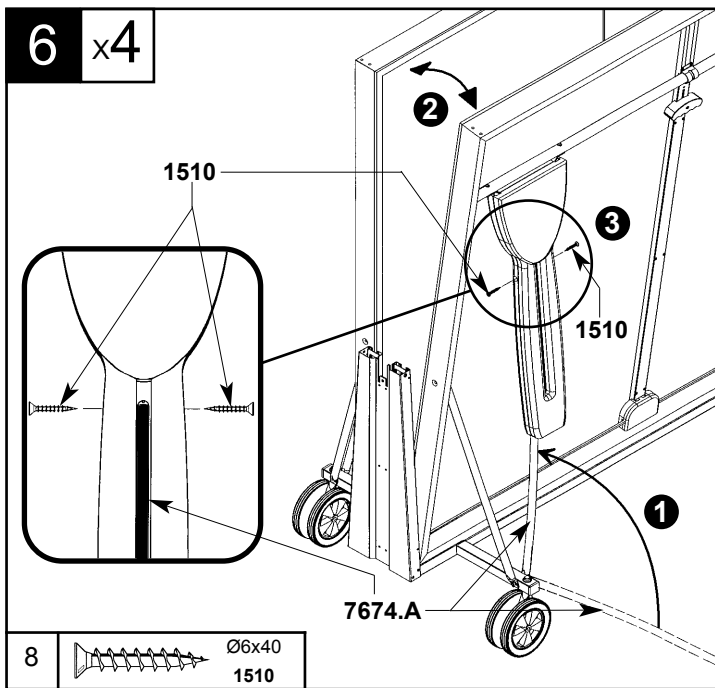


5 x2



4		Ø6 1120
4		Ø6x15x21 1296
4		Ø6x35 1830





REMISE EN PLACE DU SYSTÈME DE VERROUILLAGE  
EN CAS DE DYSFONCTIONNEMENT.

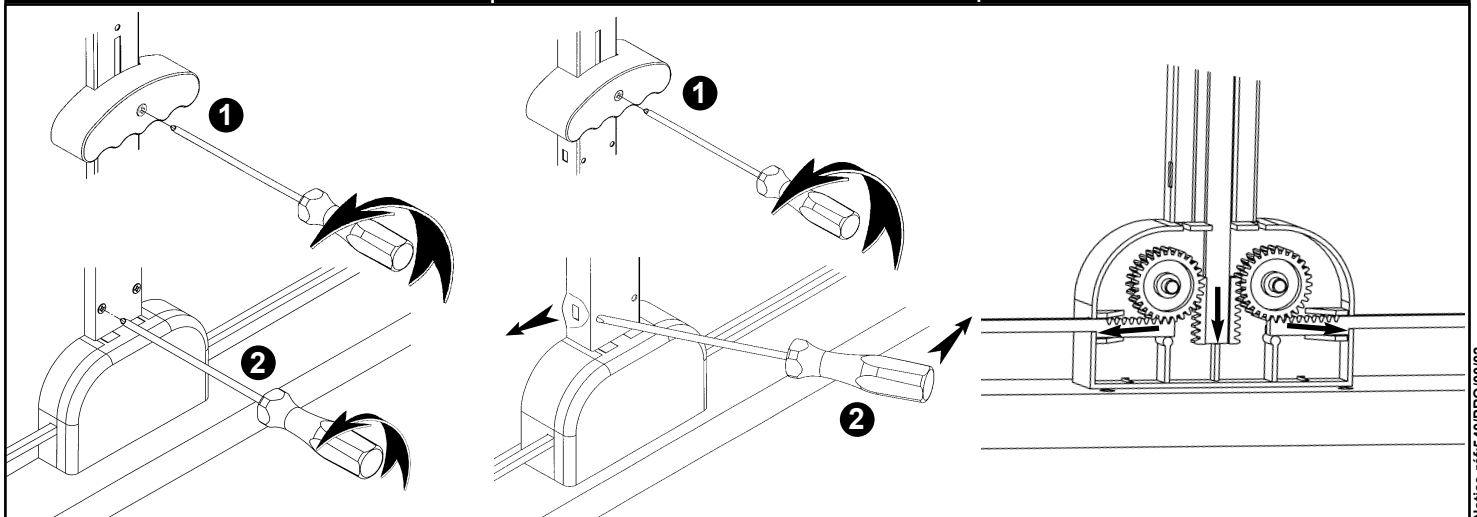
REPAIR OF THE LOCKING SYSTEM IN CASE  
OF MALFUNCTION.

ÖFFNUNG DES VERRIEGELUNGSSYSTEMS FÜR  
REPARATUR.

**REPARATIE** (ALEEN INDIEN)

RIMESSA IN ORDINE DEL SISTEMA DI CHIUSURA IN  
CASO DI MALFUNZIONAMENTO.

**REPARACIÓN** (SOLAMENTE SI ES NECESARIO)



INDOOR TABLE

OUTDOOR TABLE

